



SHINKIN BANK IN OSAKA

BUSINESS MATCHING FAIR 2018

第7回 大阪府内信用金庫合同

# ビジネス マッチング フェア 2018

出展者大募集!



6つの  
出展メリット



1 ビジネス講演会の実施!

業界の著名人による講演会を開催し、ビジネス層の来場を促進!

2 出展者プレゼンテーションの実施!

展示だけでなく、新たな商品・サービスPRの場を提供! ※実施企業数には限りがあります

3 DM送付・コール等による企業誘致を実施!

マッチング候補企業を対象に、ダイレクトメールの送付やコール等の誘致施策を実施します。

4 マッチングコーディネーターが商談サポート!

マッチングコーディネーターが会場内を巡回。出展者の商談のお手伝い・ご相談を承ります。

5 出展者同士のマッチングも促進!

コーディネーターが取引の可能性がある出展者同士を事前に引き合わせ、ビジネスチャンスを広げます。

6 バイヤー企業との個別商談会を開催!

メーカー・百貨店などの大手バイヤー企業と商談することができます。

開催日時

6.12 10:00-17:00 [TUE] > 13 10:00-16:00 [WED]

開催場所

マイドームおおさか 3階展示場

入場  
無料

～大阪の元気印企業が大集結!～



大阪府内信用金庫合同

# ビジネスマッチングフェア2018

## 出展募集要項

### 募集 企業数

#### 「大阪府内信用金庫の取引先企業様 140社」

- 対象者：金属・機械・プラ／電気・電子／紙・印刷／木材・繊維／化学／生活・住環境／IT・サービス／食品・食材／その他団体等

### 小間

小間位置は出展申込締切後、出展内容、会場の構成等を考慮して主催者側が決定します。

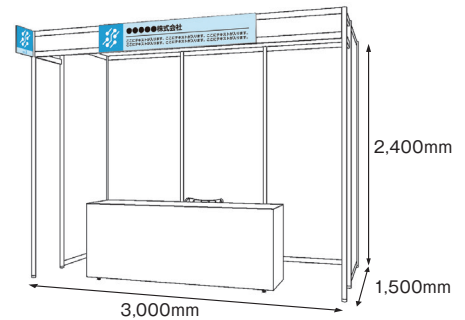
- ・小間には必ず出展企業担当者が常駐し、商品説明及び商談を行ってください。
- ・小間装飾は自社でお願いします。ただし重量物・大型の展示品や展示装飾については別途運営事務局までお問い合わせください。

小間／幅：3,000mm×奥行：1,500mm

テーブル幅／幅：1,800mm×奥行：450mm

その他／社名板、白布、蛍光灯

- ※社名板に記載される出展者名は、出展申込書に記載の社名となります。
- ※システムパネル使用のため、画びょうや釘などの打ち込みはできませんので、ポスター等を掲出の際は、テープや吊り金具をご用意ください。
- ※調理器具は、電気系調理器具(ホットプレート、電子レンジ等)のみ使用可能です。ガスなどの裸火の使用は消防法により禁止されていますのでご了承ください。



### 出展料

#### 1小間 50,000円(税込)

- ・上記費用は小間設備(テーブル・社名板・白布・バックパネル・仕切り板)を含みます。
- ・それ以外の費用(交通費、宿泊費、備品使用料、電気使用料等)は別途出展者負担となります。

### 申込方法

下記のURLもしくはQRコードよりアクセスしてお申し込みください。

【お申込フォーム】 <https://bizmatch.expoline.jp/BBB0025/register-company>

※手書きの出展申込書をご希望の方は各お取引信用金庫担当者までご連絡ください。

ご提出いただく文章及び商品写真は、運営事務局が作成する下記の広告物等で公表させていただきますのでご了承ください。

- ・出展者を紹介するHP、パンフレット、チラシ等(来場者の募集や商談会当日の配布物・次回開催のご案内等に使用)
- ・当商談会終了後に作成する開催報告書等

この申込書は大阪産業創造館のユーザー登録書を兼ねております。(当財団のプライバシーポリシー： <https://www.sansokan.jp/privacy/>)  
既にユーザー登録いただいているお客様については、記載内容が最新の情報として更新されます。



### 出展申込 締切日

平成30年2月20日(火)

※先着順としますので、締切日より早く締切りとなる可能性がございます。

### 出展料の お支払い

出展料は出展申込時に申込窓口となる信用金庫へお支払いください。

- 申込後の出展取り消しは認められません。出展者のやむを得ない事情により、出展の取り消しをする場合、規定のキャンセル料をお支払いいただきます。ご了承ください。
- キャンセル料／平成30年4月30日(月)以降：出展料の100%
- 出展申込後、出展において「出展規約」などに違反したと主催者側が判断した場合、主催者は出展を取り消す場合があります。

### 出展者 説明会

大阪府内において出展者説明会の実施を予定しております。展示小間準備、商品の搬入出、レンタル備品等についてご説明致しますので、ご調整のうえ、ご参加いただきますようお願い致します。

【開催日時】平成30年3月1日(木) 受付開始／9:30 説明会開始／10:00 終了予定時刻／12:00

【会場】大阪産業創造館4階イベントホール 〒541-0053 大阪市中央区本町1-4-5

### 商談の 自己責任 原則

- ・当商談会には「商談の場」、「情報交換の場」として、多数の業界関係者が来場します。
- ・来場者の信用状況等を主催者側が保証するものではありませんので、ご商談やお取引等については、出展者と来場者が、ご自身の判断と責任で行ってください。
- ・ご商談やお取引の内容等については、主催者側は関与せず、一切の責任を負いかねますのでご了承ください。

### お問い合わせ先

#### 大阪府内信用金庫合同ビジネスマッチングフェア2018 運営事務局

〒104-0045 東京都中央区築地1-13-14 NBF 東銀座スクエア5F

TEL: 06-4400-0246 (平日10:00~18:00 ※12:00~13:00を除く) FAX: 06-6485-3815

Email: [osaka\\_bmf2018@event-supporter.jp](mailto:osaka_bmf2018@event-supporter.jp)